



HBL 110

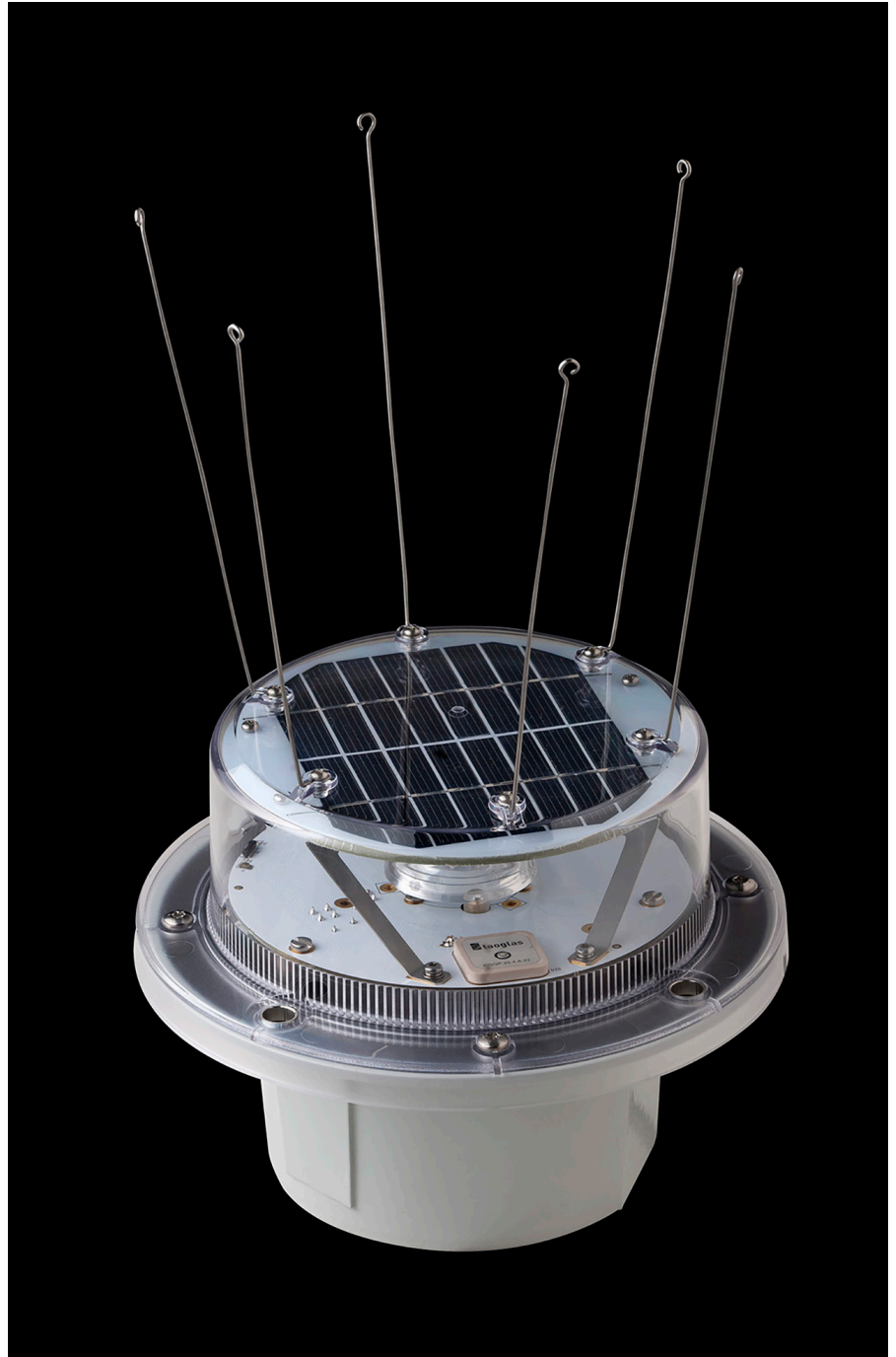
Exclusiva linterna LED híbrida

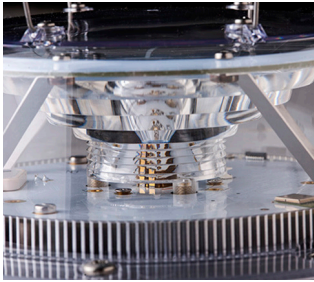
HBL 110 es una linterna robusta con una cubierta externa de policarbonato. Se trata de una linterna de perfil bajo que se integra en aplicaciones de boya.

La HBL 110 utiliza un exclusivo sistema híbrido que incluye un panel solar y una batería recargable integrada. Durante los oscuros meses invernales utiliza una batería alcalina como respaldo. Esta solución híbrida permite ahorrar tiempo y dinero, ya que las baterías se cambian con menor frecuencia y se requieren menos visitas de mantenimiento.

Esta linterna es robusta, consume muy poca energía e incluye sincronización basada en GPS. También se puede agregar monitoreo a distancia LightGuard como opción. Aplicación de programación avanzada con tecnología Bluetooth disponible para teléfonos Android e iOS.

- Intensidad y alcance regulables
- Destellador integrado con interruptor para funcionamiento diurno y nocturno
- Alcance estándar: 4 NM a $T_c = 0.74$ (5 NM a $T_c = 0.85$)
- Disponible en los colores estándares de la IALA
- Divergencia vertical 8° al 50% ($\pm 1^\circ$) de la intensidad pico
- Sincronización basada en GPS como estándar
- Monitoreo a distancia con LightGuard Monitor
- Programación mediante cualquiera de los programadores inalámbricos de Sabik
- Nuevo: programable hasta una distancia de 50 metros mediante tecnología Bluetooth

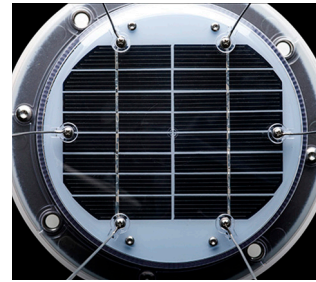




Lente
Unidad óptica especialmente diseñada por Sabik con cubierta externa de policarbonato.



Clavos antiaves
Versión estándar con disuasores de aves de acero inoxidable. Fáciles de reemplazar.



Panel solar
Panel solar de alta eficiencia en la parte superior de la linterna.



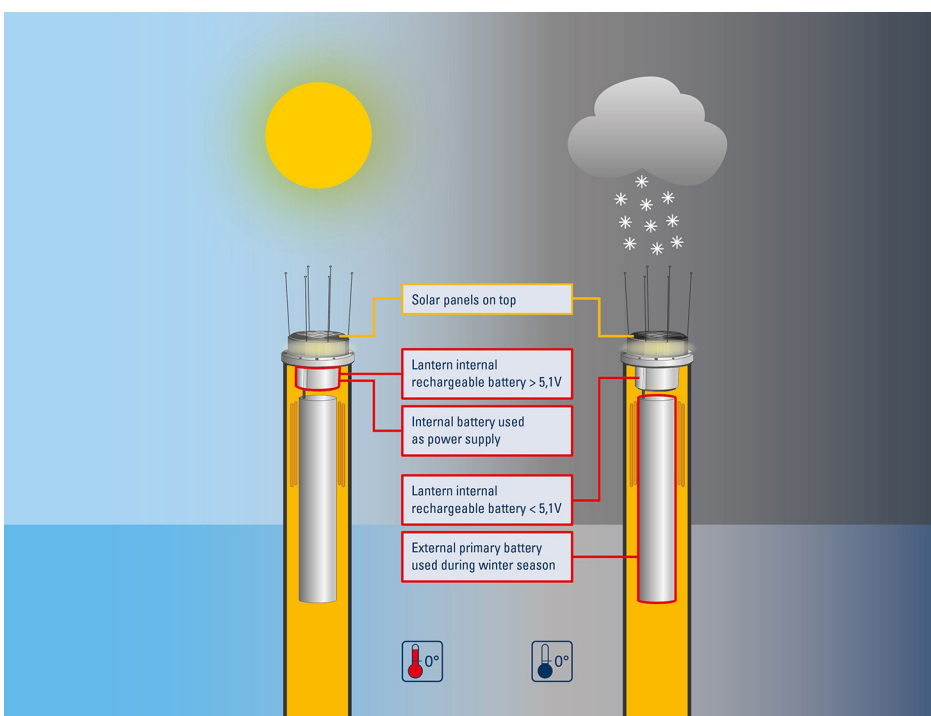
Ventilación de PTFE
Ventilación de PTFE para aliviar la presión en la parte inferior de la linterna.



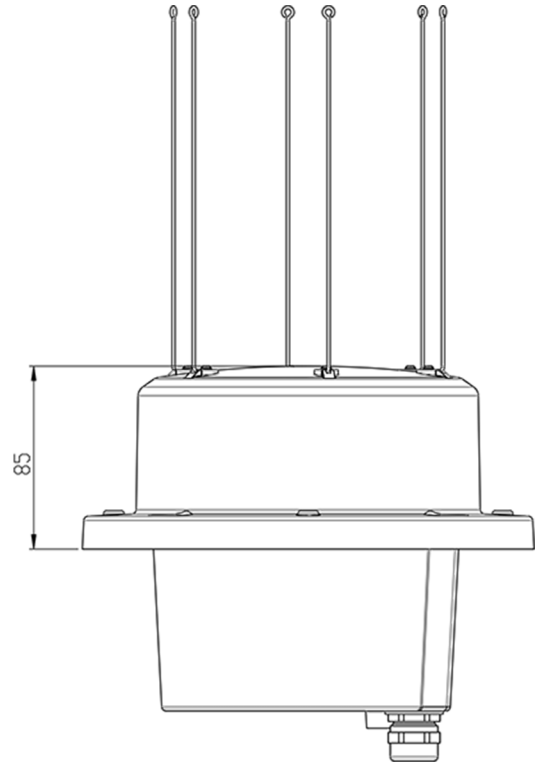
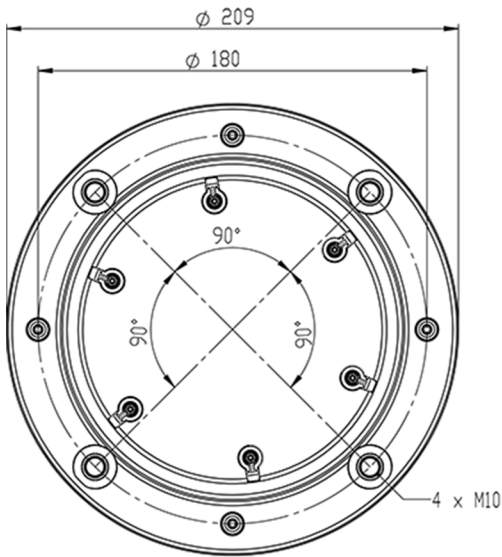
Programación
Se puede programar la linterna y monitorear el estado de la batería usando el programador fácil intuitivo y compacto de Sabik.



Innovadora aplicación Bluetooth
Se puede programar la linterna y comprobar su estado desde una distancia de hasta 50 metros con un teléfono Android o iOS estándar.



Especificaciones técnicas HBL 110



Rendimiento óptico

Máxima intensidad fija

HBL 110	40 cd	40 cd	50 cd	45 cd
---------	-------	-------	-------	-------

Especificaciones técnicas

	hasta 4 millas náuticas
Diámetro visual/mecánico del lente	166 mm
Material del lente	Policarbonato UV estabilizado
Fuente de luz	Diodo emisor de luz (LED) de alta potencia
Divergencia vertical	8° al 50% ($\pm 1^\circ$) de la intensidad pico
Vida útil de la unidad	Hasta 10 años
Peso	2.8 kg
Controlador	Destellador Sabik SMC
Rango de temperatura	-40° a +60°C
Grado de protección	IP 67
Tensión batería NiMH	6.0 VCC
Capacidad batería NiMH	26 Ah
Energía solar	1.5 W

Información para realizar un pedido HBL 110

Matriz de opciones

LightGuard GSM + GPS OPT 9H	Monitoreo basado en GSM integrado con antenas GSM/GPS incluidas
Sistema de feedback óptico OPT 1H	Medición del rendimiento de los LED integrada
Sensor de choque e inclinación	Sensor de aceleración respecto de 3 ejes integrado para detectar inclinación y choque

HBL 110 (sincronización basada en GPS como estándar)	Color
HBL 110W4	blanco
HBL 110R4	rojo
HBL 110G4	verde
HBL 110Y4	amarillo

Código de producto del Programador

980332	Programador fácil de Sabik Aplicación móvil Bluetooth disponible para Android e iOS
--------	---

Información para realizar un pedido VPL 110

Una linterna sin panel solar y batería

VPL 110 (sincronización basada en GPS como estándar)	Color
VPL 110W4	blanco
VPL 110R4	rojo
VPL 110G4	verde
VPL 110Y4	amarillo



DISTRIBUIDOR AUTORIZADO
L&A ILUMINACION, S.A. DE C.V.
TEL'S: 55+5363-4861 / 8381; 414-273-3741
www.lyailuminacion.com.mx