

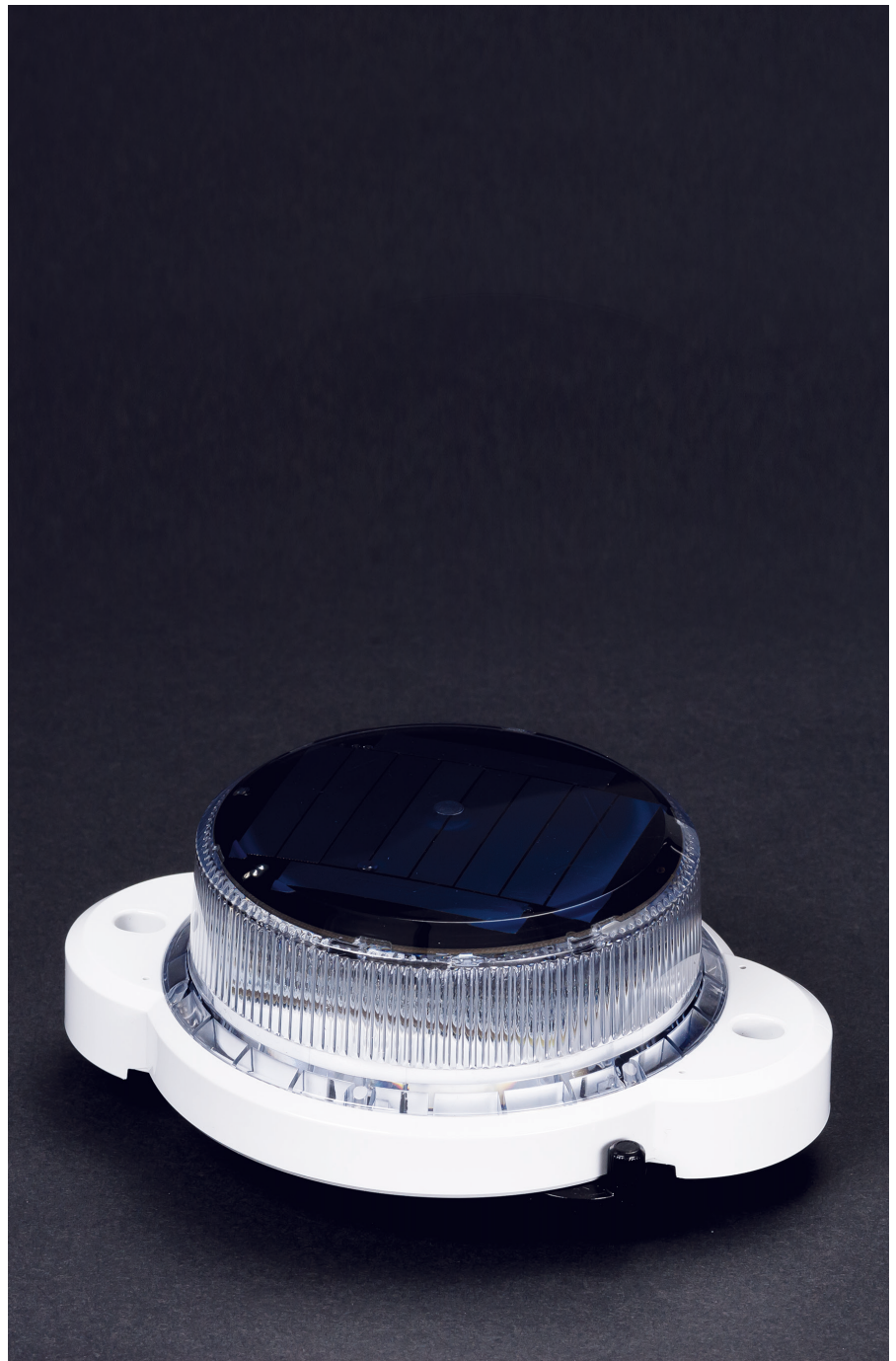
## M550

Linterna marina  
LED solar,  
alcance 1 a 3 NM

Gracias a una óptica especial, paneles solares de alta eficiencia y materiales de primera calidad, esta linterna marina LED solar en miniatura ofrece hasta tres veces más alcance que su predecesora, la M502. Ahora con baterías reemplazables y reciclables, esta linterna ofrece un valor excepcional y un funcionamiento confiable a largo plazo. La batería tiene una vida útil esperada de 5 años y una vida de producto de hasta 15 años. Además, incluye una garantía por 3 años. Ideal para ayudas a la navegación, iluminación de marinas, muelles y puertos.

Para ver el rendimiento en el lugar donde realizará su instalación, visite [www.carmanahmarine.com/selector](http://www.carmanahmarine.com/selector).

- 40 patrones de destello regulables por el usuario e intensidades programables
- Baterías AA de Ni-MH reemplazables y reciclables aptas para altas temperaturas
- Control de iluminación automático (ALC) 2.0; permite obtener intensidades óptimas todo el año
- Cuerpo y lente de policarbonato premium resistente a los rayos UV
- Protección nominal IP 68
- Compartimento de baterías con ventilación



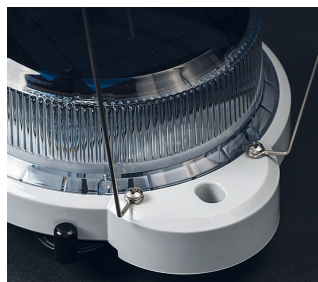
**DISTRIBUIDOR AUTORIZADO**  
**L&A ILUMINACION, S.A. DE C.V.**

TEL'S: 55+5363-4861 / 8381; 414 273-3741

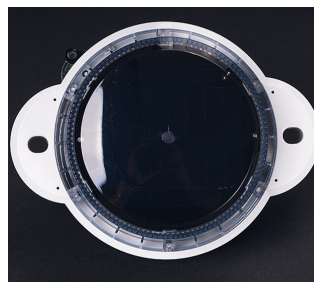
[www.lyailuminacion.com.mx](http://www.lyailuminacion.com.mx)



**Módulos solares**  
Celdas de alta eficiencia embebidas en poliuretano irrompible.



**Disuasor de aves**  
Disuasor de aves de acero inoxidable disponible como accesorio opcional. Se pueden instalar hasta cuatro en cada linterna.



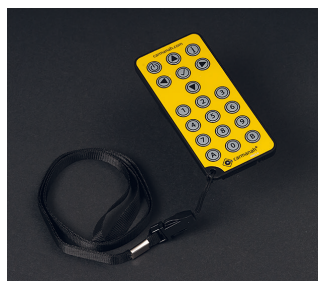
**Instalación**  
Se puede instalar usando 2 pernos M6 en un diámetro de 127 mm. No requiere ningún accesorio de montaje adicional.



**Montaje en poste**  
Se ajusta fácilmente a postes de 2 3/8 o 1 7/8.



**Baterías**  
Baterías de NiMH reemplazables y reciclables con rango de temperaturas extremas y una vida útil de 5 años.

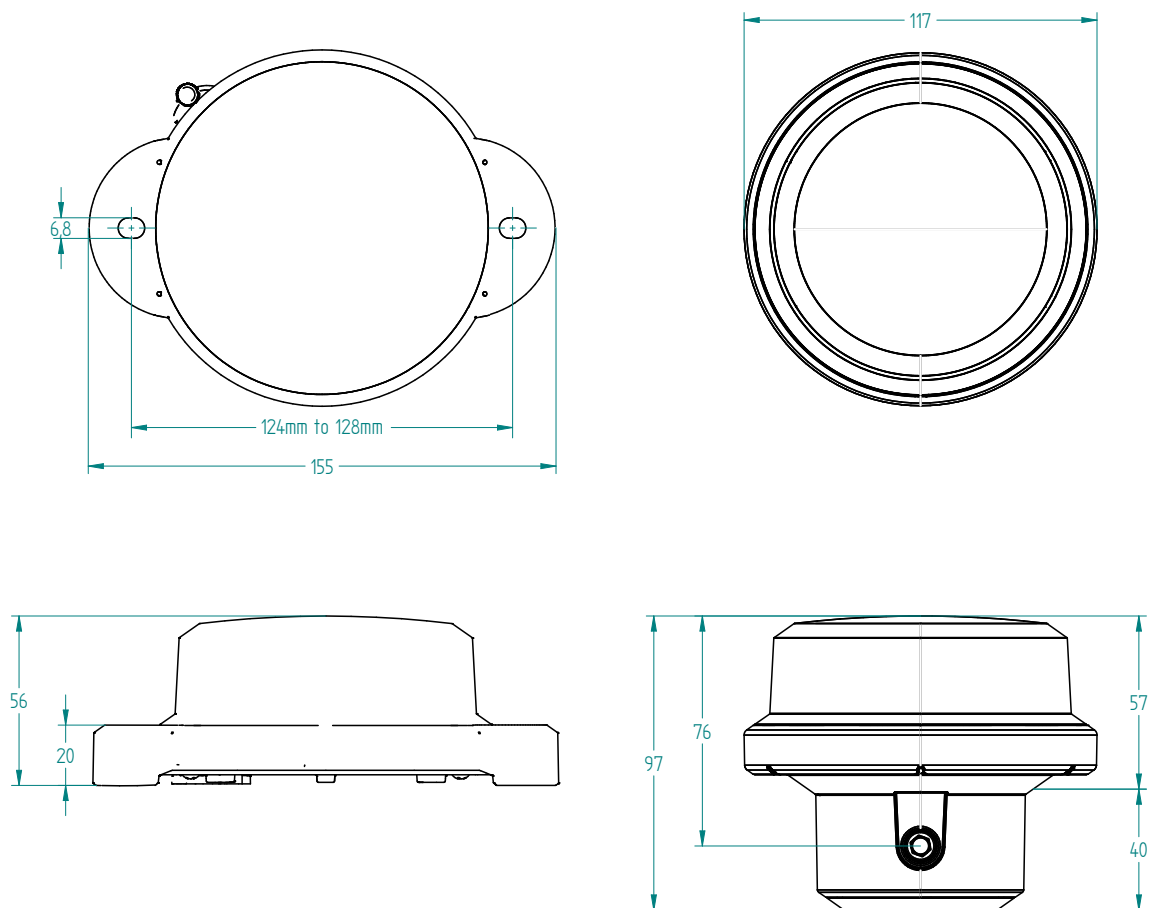


**Controlador IR**  
Controle el estado de la batería, cambie el código de destellos, regule la intensidad y apague la linterna usando el miniprogramador IR (infrarrojo) opcional.



**Interruptor externo**  
Interruptor de encendido opcional.

## Especificaciones técnicas M550



### Rendimiento óptico

#### Máxima intensidad fija

18 cd	23 cd	29 cd	25 cd	8 cd
-------	-------	-------	-------	------

NOTA: La intensidad IALA pico depende de la ubicación. Para ver el rendimiento en el lugar donde realizará la instalación, visite [www.carmanahmarine.com/selector](http://www.carmanahmarine.com/selector).

### Especificaciones técnicas

Construcción	Lente/cabezal de policarbonato de grado premium resistente a los rayos UV; base de copolímero de policarbonato/polisiloxano
Diámetro visual/mecánico del lente	102 mm
Material del lente	Policarbonato UV estabilizado
Fuente de luz	LEDs de alto flujo luminoso de montaje superficial
Módulo solar	Celdas de alta eficiencia
Baterías	Baterías AA de NiMH
Grado de protección	IP 68
Peso	Montaje en brida: 0.37 kg (0.8 lb) Montaje en poste: 0.40 kg (0.9 lb)
Altura total	56 mm (montaje en brida), 96 mm (montaje en poste)
Ancho total	diám. 155 mm
Instalación	2 x M6 en diám. de 128 mm

## Información para realizar un pedido M550

### Matriz de opciones

M550 Montaje en brida - Con interruptor	Montaje con 2 pernos, con interruptor de encendido
M550 Montaje en brida - Sin interruptor	Montaje con 2 pernos Sin interruptor de encendido
M550 para montaje en poste	Montaje en poste. Sin interruptor de encendido

### Accesorios

69935	Repuesto / Kit de conversión para montaje en poste
70943	Repuesto / Kit de conversión para montaje en brida
70937	Kit con interruptor (solo compatible con montaje en brida)
70955	Baterías de NiMH de repuesto
69934	Disuasor de aves (simple)

### Códigos de los productos

Color	M550 para montaje en brida sin interruptor	M550 para montaje en brida con interruptor	M550 para montaje en poste
rojo	M550RF	M550RF-S	M550RP
verde	M550GF	M550GF-S	M550GP
blanco	M550WF	M550WF-S	M550WP
amarillo	M550YF	M550YF-S	M550YP
azul	M550BF	M550BF-S	M550BP



**DISTRIBUIDOR AUTORIZADO**  
**L&A ILUMINACION, S.A. DE C.V.**  
TEL'S: 55+5363-4861 / 8381; 414 273-3741  
[www.lyailuminacion.com.mx](http://www.lyailuminacion.com.mx)