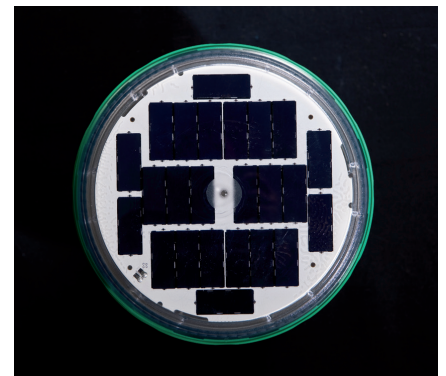
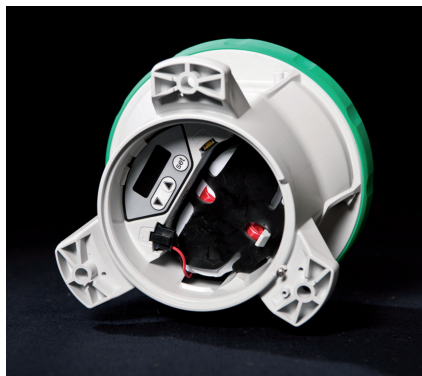


M650H

Linterna LED autocontenida para boyas y balizas secundarias, alcance de 2 a 4+ NM

M650H es una linterna LED solar para aplicaciones marítimas económica, autocontenida, de alto rendimiento, bajo mantenimiento y fácil de instalar. La M650H incluye un pack de baterías reemplazables que prolonga su vida útil más allá de cinco años, reduciendo así el costo total. Las aplicaciones incluyen señalización de ayudas a la navegación, iluminación de marinas, muelles y puertos. Para ver el rendimiento en el lugar donde realizará la instalación, visite www.carmanahmarine.com/selector.

- Colores estándares de la IALA Rojo, Verde, Blanco, Amarillo y Azul
- Celdas solares de alta eficiencia con diodos de bypass y bloqueo. Seguimiento del punto de máxima potencia (MPPT) para una óptima acumulación de energía
- Cuerpo y lente de copolímero de policarbonato/polisiloxano premium resistente a los rayos UV
- Controladores de LED específicos para cada color con corrección por temperatura para proveer una intensidad constante cualquiera sean las condiciones de operación
- Protección nominal IP 68. Doble sellado mediante junta tórica con ventilación a prueba de agua
- Compartimento de baterías con ventilación
- Intensidad y alcance regulables
- Divergencia vertical $> 8^\circ$ (FWHM)
- Programable mediante interfaz de usuario integrada, puerto USB o programador IR inalámbrico opcional
- Registro de eventos integrado
- Interruptor de encendido e cargador externo opcional
- Sincronización basada en GPS integrada opcional

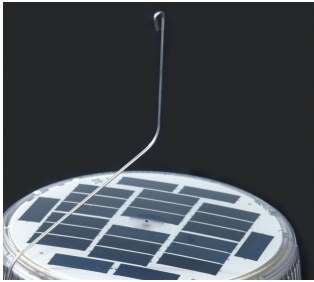


DISTRIBUIDOR AUTORIZADO:

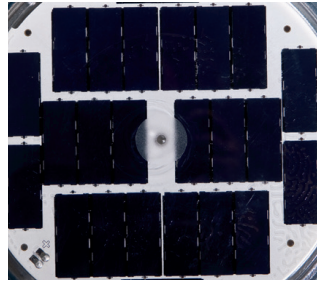
L&A ILUMINACION, S.A. DE C.V.

TEL'S: 55+5363-4861 / 8381; 414 273 3741

www.lyailuminacion.com.mx



Disuasor de aves
Versión estándar de acero inoxidable. Instalación y reemplazo sin herramientas.



Módulos solares
Celdas de alta eficiencia con diodos de bypass y bloqueo. Seguimiento del punto de máxima potencia (MPPT) para una óptima acumulación de energía.



Batería de SLA
Pack de baterías reciclables primeras en su clase con rango de temperaturas extremas; se cambian sin usar herramientas y tienen una vida útil de 5 años. Indicador del estado de las baterías integrado (bien, cargar, bajo o reemplazar). Muestra el voltaje real de las baterías.



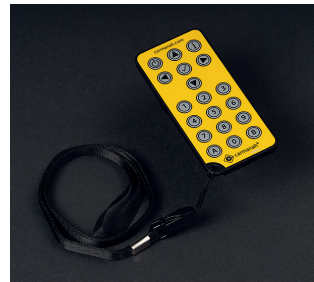
Indicador de color
Parachoques protector que indica el color de los LED.



Interfaz de usuario integrada
Configure los parámetros y características de la linterna y acceda a los informes de estado.



Software de gestión dispositivos 650
Conecte una PC basada en Windows a través de un puerto USB para configurar parámetros, ver información detallada de la linterna, cambiar los parámetros de transición, cambiar contraseñas y actualizar el firmware. Acceso multinivel para las características avanzadas.



Controlador IR
Controle el estado de la batería, cambie el código de destellos, configure el modo "envío" y apague la linterna usando el controlador IR (infrarrojo) opcional.



Instalación
Se puede instalar en la estructura usando 3 pernos M6 en un diámetro de 150 mm.



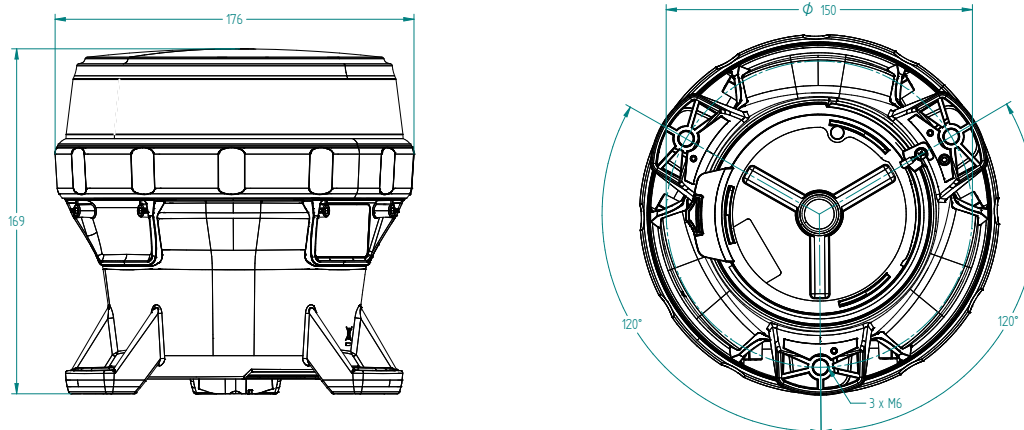
Herramienta para quitar la cubierta inferior
Disponible como accesorio.



Aplicación en barcaza
Para aplicaciones en barcazas, placas con sectores abiertos de 112.5°, 135° y 225°.

UNIDADES AUTOCONTENIDAS

Especificaciones técnicas M650H



Rendimiento óptico

Máxima intensidad fija

31 cd	45 cd	60 cd	52 cd	15 cd
-------	-------	-------	-------	-------

NOTA: La intensidad IALA pico depende de la ubicación. Para ver el rendimiento en el lugar donde realizará la instalación, visite www.carmanahmarine.com/selector.

Especificaciones técnicas

Diámetro visual/mecánico del lente	165 mm
Material del lente	Policarbonato UV estabilizado
Fuente de luz	Diodo emisor de luz (LED) de alta potencia
Divergencia vertical	> 8° (FWHM)
Módulo solar	Celdas de alta eficiencia; diodos de bypass y bloqueo; MPPT
Baterías	Batería de plomo ácido sellada
Grado de protección	IP 68
Peso	1.58 kg
Altura total	169 mm
Ancho total	diám. 176 mm
Instalación	3 x M6 en diám. de 150 mm

DISTRIBUIDOR AUTORIZADO:

L&A ILUMINACION, S.A. DE C.V.

TEL'S: 55+5363-4861 / 8381; 414 273 3741

www.lyailuminacion.com.mx

Información para realizar un pedido M650H

Matriz de opciones

M650H con interruptor	interruptor de encendido
M650H sin interruptor	Sin interruptor de encendido
M650H con interruptor y GPS	Incluye sincronización basada en GPS e interruptor de encendido
M650H sin interruptor, con GPS	Incluye sincronización basada en GPS (no incluye interruptor de encendido)

Accesorios

57003	Disuasor de aves 650 – Adicional (se envía 1 con cada linterna)
57392	Cubierta inferior de repuesto 650 con interruptor
57393	Cubierta inferior de repuesto 650 sin interruptor
59198	Herramienta para quitar la cubierta inferior 650
72835	Baterías de repuesto 650
59188	Cargador de pared internacional 650
57394	Cable USB 650
69899	Programador IR (infrarrojo)
38334	Conjunto de pernos estándares 650
64407	Conjunto de pernos de seguridad 650 (incluye herramientas de instalación)
56578	Pernos y tuercas de seguridad 650 (no incluye herramientas de instalación)
53284	Llave de seguridad 500/650
53285	Receptáculo de seguridad 600/650

Códigos de los productos

Color	M650H sin interruptor	M650H con interruptor	M650H sin interruptor, con GPS	M650H con interruptor y GPS
rojo	M650R	M650R-S	M650R-GPS	M650R-SGPS
verde	M650G	M650G-S	M650G-GPS	M650G-SGPS
blanco	M650W	M650W-S	M650W-GPS	M650W-SGPS
amarillo	M650Y	M650Y-S	M650Y-GPS	M650Y-SGPS
azul	M650B	M650B-S	M650B-GPS	M650B-SGPS



DISTRIBUIDOR AUTORIZADO:
L&A ILUMINACION, S.A. DE C.V.
TEL'S: 55+5363-4861 / 8381; 414 273 3741
www.lyailuminacion.com.mx