

UNA SOLUCIÓN PRÁCTICA, COMPACTA Y DE BAJO MANTENIMIENTO PARA DEMARCAR BARRICADAS, CERCAS, OBRAS EN CONSTRUCCIÓN, OBSTÁCULOS EN TIERRA Y OTROS RIESGOS. IDEAL PARA ZONAS REMOTAS O DE DIFÍCIL ACCESO.

¡Más de tres veces más alcance que la OL2 original!

GRACIAS A UNA ÓPTICA ORIGINAL, PANELES SOLARES DE ALTA EFICIENCIA Y MATERIALES DE PRIMERA CALIDAD, LA OL2A OFRECE EXCELENTE VALOR Y FUNCIONAMIENTO CONFIABLE POR MÁS DE CINCO AÑOS.

Óptica de vanguardia

- Intensidad de hasta 29 cd
- Hasta 40 patrones de destellos regulables por el usuario con la posibilidad de ingresar directamente la intensidad
- Disponible en colores rojo, blanco, verde, amarillo y azul

Fácil de instalar

- Se instala en minutos; lista para usar apenas se saca de la caja
- Opciones para montaje en brida y en poste
- Funcionamiento automático del atardecer al amanecer o interruptor de encendido opcional
- Mini control remoto infrarrojo opcional

Bajo mantenimiento

- Baterías reemplazables: Baterías AA de NiMH de alta temperatura
- Control de iluminación automático de última generación con ahorro de energía. Las tendencias de los datos los últimos cinco días se utilizan para regular las intensidades de manera de prolongar la vida útil de las baterías y lograr un rendimiento óptimo los 12 meses del año.

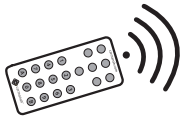
Confiable

- Cuerpo y lente de policarbonato premium resistente a los rayos UV
- Resistente al agua; inmersión IP 68
- Compartimento de baterías con ventilación
- Vida útil esperada de más de 15 años; 3 años de garantía

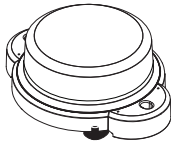
Comprobada

Se han instalado miles de luces LED solar de Carmanah alrededor del mundo. Estas luces funcionan todo el año en instalaciones permanentes y provisionarias.

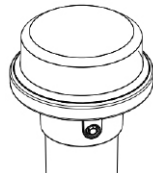




PROGRAMADOR
INFRARROJO OPCIONAL



MONTAJE EN BRIDA



MONTAJE EN POSTE

MODELO

OL2A

LUZ INDICADORA SOLAR

ESPECIFICACIONES

| | |
|---|---|
| | Intensidad pico 29 cd; ver tabla |
| | LED de alta potencia |
| Óptica | Rojo, Verde, Blanco, Amarillo, Azul |
| | Diseño óptico propietario |
| | 40 patrones de destellos |
| Acumulación de energía | Celdas solares de alta eficiencia mejores en su clase, 0.6 W |
| Baterías | Tres baterías AA de Ni-MH de alta temperatura aptas para -40 a 185 °F (-40 a 85 °C) |
| | Diseñadas para una vida útil de 5 años; baterías reemplazables y reciclables |
| Sistema de gestión de energía (EMS) | EMS con microprocesador inteligente |
| Control de iluminación automático 2.0 (ALC 2.0) | Cuando está habilitado, el ALC regula la intensidad de la salida en respuesta a una iluminación solar excepcionalmente baja para asegurar un funcionamiento continuado. |
| Programación | Programable mediante el control remoto infrarrojo opcional. |
| Construcción | Cuerpo y lente de policarbonato premium resistente a los rayos UV |
| | Compartimento de baterías impermeable con ventilación Gore® |
| | El indicador de color coincide con el color de los LED |
| Temperatura | -22 a 122 °F (-30 a 50 °C) en funcionamiento |
| | -40 a 176 °F (-40 a 80 °C) en almacenamiento |
| Peso | Montaje en brida: 0.8 lb (0.37 kg), Montaje en poste: 0.9 lb (0.40 kg) |
| Montaje | Opciones de montaje en brida o en poste Consulte los detalles en el diagrama de dimensiones |
| Carga de viento | 140 nudos (72 m/s) |
| Carga de hielo | 0.03 psi (22 kg/m²) |
| Choques y vibraciones | MIL-STD-202G (para choques y vibraciones) |
| Grado de protección | Inmersión IP 68, 24 horas a 1 m (3 ft) |
| | Inmersión y ciclos de calor húmedo: MIL-STD-202G |
| | Lluvia y niebla salina: MIL-STD-810G |
| Normas que cumple | RoHS; WEEE |
| | FCC, CE |

CLAVE PARA REALIZAR SU PEDIDO

| MODELO | SALIDA ▼ | MONTAJE ▼ |
|--------|---|--|
| OL2A | ROJO VERDE BLANCO AMARILLO AZUL | MONTAJE EN BRIDA MONTAJE EN BRIDA - CON INTERRUPTOR MONTAJE EN POSTE |

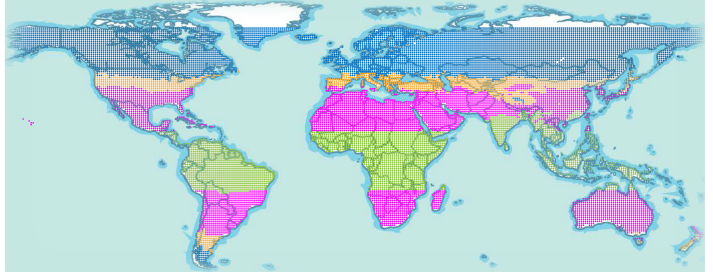
INTENSIDAD PICO

| COLOR | INTENSIDAD |
|----------|------------|
| Rojo | 18 cd |
| Verde | 23 cd |
| Blanco | 29 cd |
| Amarillo | 25 cd |
| Azul | 8 cd |

Nota: La intensidad pico depende de la ubicación y del patrón de destellos. Para ver el rendimiento en el lugar donde realizará la instalación, visite www.carmanah.com

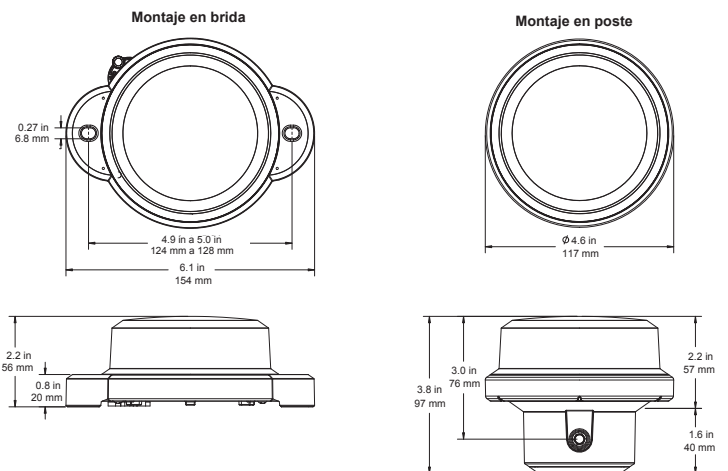
OL2A ROJA: RENDIMIENTO TÍPICO

Código de destellos 001: Encendido permanente del atardecer al amanecer, 6 días de autonomía mín.



| intensidad efectiva | Código de intensidad | intensidad efectiva | Código de intensidad |
|---------------------|----------------------|---------------------|----------------------|
| 0.4 cd | 600 | 2 cd | 602 |
| 1 cd | 601 | 3 cd | 603 |

DIMENSIONES



Con camisa: Poste con DI 1.9 in (48 mm)
Sin camisa: Poste con DI 2.4 in (61 mm)
Montaje superior: Poste con DE 2.8 in (71 mm)

DISTRIBUIDOR AUTORIZADO:

L&A ILUMINACION, S.A. DE C.V.

www.lyailuminacion.com.mx; Email: lya@lyailuminacion.com.mx

Tel: CdMx: 55+5363 4861 / 8381; Tequisquiapan, Qro: 414 273 3741



Las especificaciones pueden estar sujetas a cambio.
Carmanah es una sociedad anónima canadiense - TSX:CMH.
© 2014, Carmanah Technologies Corp.
Documento:OL2A_Spec_Sheet_ES_RevB

Sujeto a patentes estadounidenses e internacionales. "Carmanah" y el logo de Carmanah son marcas comerciales de Carmanah Technologies Corp.