

## SC 110

Luz LED autocontenida para boyas, balizas, marinas y granjas de acuicultura

SC 110 es una linterna LED de corto alcance, durable, fabricada de policarbonato y con un sistema de energía solar integrado. Esta linterna se entrega ya sea con una batería de iones de litio o bien con una batería de níquel-hidruro metálico. Tiene una vida útil superior a 6 años. La linterna está disponible en versiones de 2 y 3 NM.

- Alcance hasta 4 NM ( $T_c = 0.74$ )  
4.5 NM ( $T_c = 0.85$ )
- Colores estándares de la IALA Rojo, Verde, Blanco y Amarillo
- Fabricado de plástico policarbonato durable
- Disponible con baterías de iones de litio (LiFePO4) o NiMH
- Calendario interno, la luz se puede apagar durante el invierno
- Intensidad y alcance regulables
- Divergencia vertical  $8^\circ$  al 50% ( $\pm 1^\circ$ ) de la intensidad pico
- Programación con programador fácil de Sabik, PDA programador o interfaz PC/USB
- Registro de eventos integrado (función de caja negra) para 365 días
- La linterna se entrega en modo de espera. Se activa automáticamente cuando se la desempaca y detecta luz
- Sincronización basada en GPS integrada opcional
- Monitoreo a distancia basado en GSM integrado opcional

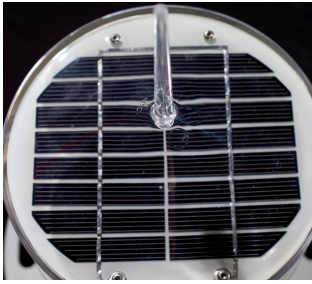


**DISTRIBUIDOR AUTORIZADO:**

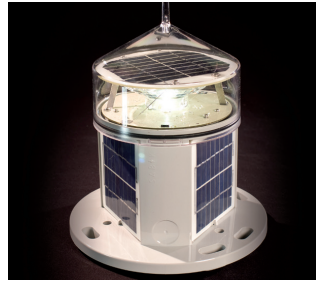
L&A ILUMINACION, S.A. DE C.V.

TEL'S: 55+5363-4861 / 8381; 414 273 3741

[www.lyailuminacion.com.mx](http://www.lyailuminacion.com.mx)



**Lente**  
Diseño superior antiavies



**Paneles solares**  
Opcionalmente 1 (2 NM) o 4 (3 NM) paneles solares.



**Baterías**  
Opcionalmente baterías de NiMH o LiFePO<sub>4</sub>



**PDA programador**  
Comunicación bidireccional inalámbrica usando un PDA programador basado en Windows.



**Programación mediante PC**  
Usando la interfaz USB de Sabik.



**Carga durante el almacenamiento**  
Con cargador externo.



**Instalación**  
La placa base de la SC 110 se puede instalar en una estructura usando 3 o 4 pernos M12 en un diámetro de 200 mm o 3 pernos M8 en un diámetro de 150 mm.



**Ventilación de PTFE**  
Ventilación en el fondo de la unidad para aliviar la presión.



**Programador fácil de Sabik**  
Programador bidireccional inalámbrico compacto y fácil de usar.



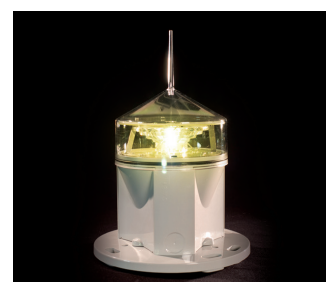
Blanco



Rojo

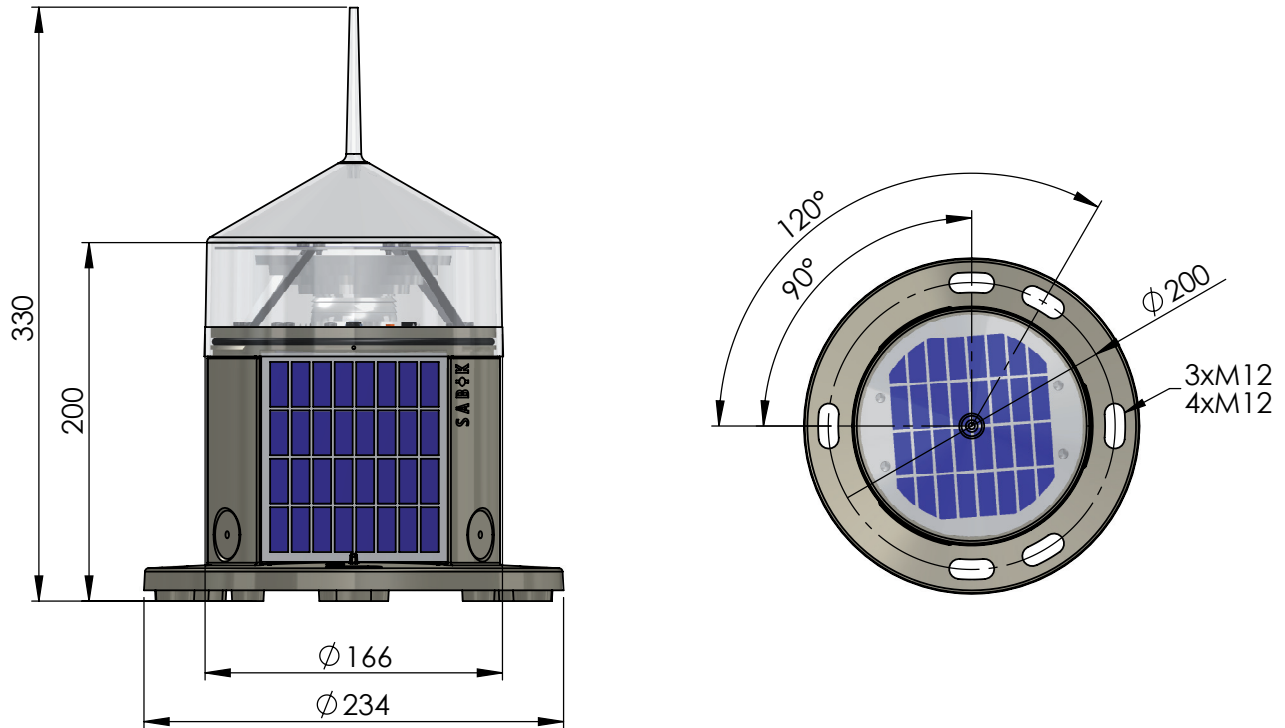


Verde



Amarillo

## Especificaciones técnicas SC 110



### Rendimiento óptico

#### Máxima intensidad fija

SC 110 máx. 4 NM	40 cd	40 cd	50 cd	45 cd
------------------	-------	-------	-------	-------

### Especificaciones técnicas

	hasta 3 millas náuticas	hasta 4 millas náuticas
Diámetro visual/mecánico del lente	166 mm	
Material del lente	Policarbonato UV estabilizado	
Fuente de luz	Diodo emisor de luz (LED) de alta potencia	
Divergencia vertical	8° al 50% (±1°) de la intensidad pico	
Vida útil de la unidad	Hasta 10 años	
Peso	2.5 kg	4.2 kg
Controlador	Destellador Sabik SMC	
Rango de temperatura	-40° a +60°C	
Grado de protección	IP 67	
Tensión batería NiMH	6.0 VCC	
Tensión batería LiFePO <sub>4</sub>	6.4 VCC	
Capacidad batería NiMH	8.6 Ah	26 Ah
Capacidad batería LiFePO <sub>4</sub>	7.5 Ah	22.5 Ah
Energía solar	1.5W	4.5W

#### **DISTRIBUIDOR AUTORIZADO:**

L&A ILUMINACION, S.A. DE C.V.

TEL'S: 55+5363-4861 / 8381; 414 273 3741

[www.lyailuminacion.com.mx](http://www.lyailuminacion.com.mx)

## Información para realizar un pedido SC 110

### Matriz de opciones

OPT 1S: Sistema de feedback óptico	Medición del rendimiento de los LED integrada
OPT 4S: Sincronización basada en GPS	Sincronización basada en GPS integrada con antena GPS incluida
OPT 9S: LightGuard GSM + GPS	Monitoreo basado en GSM integrado con antenas GSM/GPS
Sensor de choque e inclinación	Sensor de aceleración respecto de 3 ejes integrado para detectar inclinación y choque

### Códigos de los productos

SCN 110 hasta 3 NM autocontenida con batería de NiMH	SCL 110 hasta 3 NM autocontenida con batería de LiFePO4	Color
SCN 110.2 WW	SCL 110.2 WW	blanco
SCN 110.2 WR	SCL 110.2 WR	rojo
SCN 110.2 WG	SCL 110.2 WG	verde
SCN 110.2 WY	SCL 110.2 WY	amarillo

SCN 110 hasta 4 NM autocontenida con batería de NiMH	SCL 110 hasta 4 NM autocontenida con batería de LiFePO4	Color
SCN 110.3 WW	SCL 110.3 WW	blanco
SCN 110.3 WR	SCL 110.3 WR	rojo
SCN 110.3 WG	SCL 110.3 WG	verde
SCN 110.3 WY	SCL 110.3 WY	amarillo



**DISTRIBUIDOR AUTORIZADO:**  
L&A ILUMINACION, S.A. DE C.V.

TEL'S: 55+5363-4861 / 8381; 414 273 3741  
[www.lyailuminacion.com.mx](http://www.lyailuminacion.com.mx)