

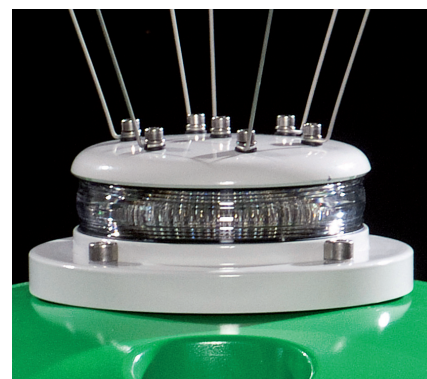
## SC 155 II

Linterna LED autocontenida para boyas y balizas secundarias

SC 155 II es una linterna LED autocontenida para estructuras fijas y flotantes.

Incluye paneles solares, batería y controlador de la carga. La linterna está diseñada para ambientes marítimos rigurosos y un largo funcionamiento sin interrupciones.

- Alcance hasta 7 NM ( $T_c=0.74$ )  
10 NM ( $T_c=0.85$ ) dependiendo de la ubicación geográfica
- Colores estándares de la IALA Rojo, Verde, Blanco y Amarillo
- Módulo luminoso con gabinete de aluminio resistente y cuerpo de polietileno resistente a los rayos UV
- Destellador integrado con interruptor para luz diurna y cargador solar
- Batería VRLA estándar u opcionalmente de NiCd para zonas de baja temperatura
- Compartimento de baterías con ventilación
- Módulos solares con frente de cristal templado
- Intensidad y alcance regulables
- Disponible con divergencia vertical estrecha ( $6^\circ$ ) o amplia ( $10^\circ$ )
- Programación con programador fácil inalámbrico de Sabik, PDA programador o interfaz PC/USB
- Registro de eventos integrado para 365 días
- Sincronización basada en GPS integrada opcional
- Monitoreo a distancia basado en GSM integrado opcional
- Conector auxiliar opcional para cargador externo o módulo solar externo
- Interruptor de batería primaria opcional

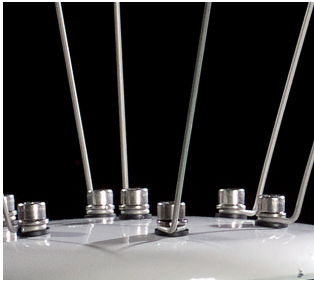


### **DISTRIBUIDOR AUTORIZADO:**

L&A ILUMINACION, S.A. DE C.V.

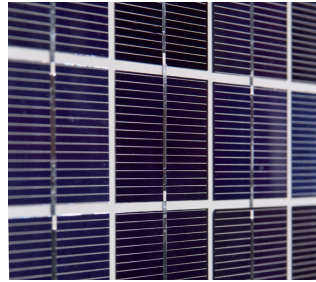
TEL'S: 55+5363-4861 / 8381; 414 273 3741

[www.lyailuminacion.com.mx](http://www.lyailuminacion.com.mx)



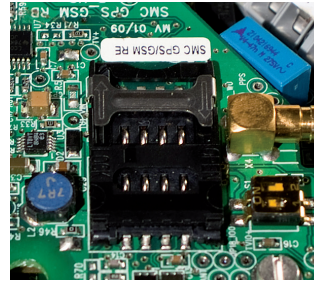
#### Clavos antiaves

Versión estándar de acero inoxidable. Fáciles de reemplazar. Clavos especiales para protección contra cormoranes disponibles a pedido.



#### Módulos solares

Módulos solares con frente de cristal templado bien integrados en el gabinete de PE.



#### GSM

Unidad y antena GSM integradas a la linterna para monitoreo y control a distancia. Por más información consulte la sección sobre LightGuard.



#### Conector auxiliar

(Opcional) Permite carga externa o módulos solares adicionales.



#### Batería VRLA

Batería de plomo ácido libre de mantenimiento con una vida útil de diseño de 7 años



#### Programación mediante PC

Usando la interfaz USB de Sabik.



#### Programador fácil de Sabik

Programador bidireccional inalámbrico compacto y fácil de usar.



#### PDA programador

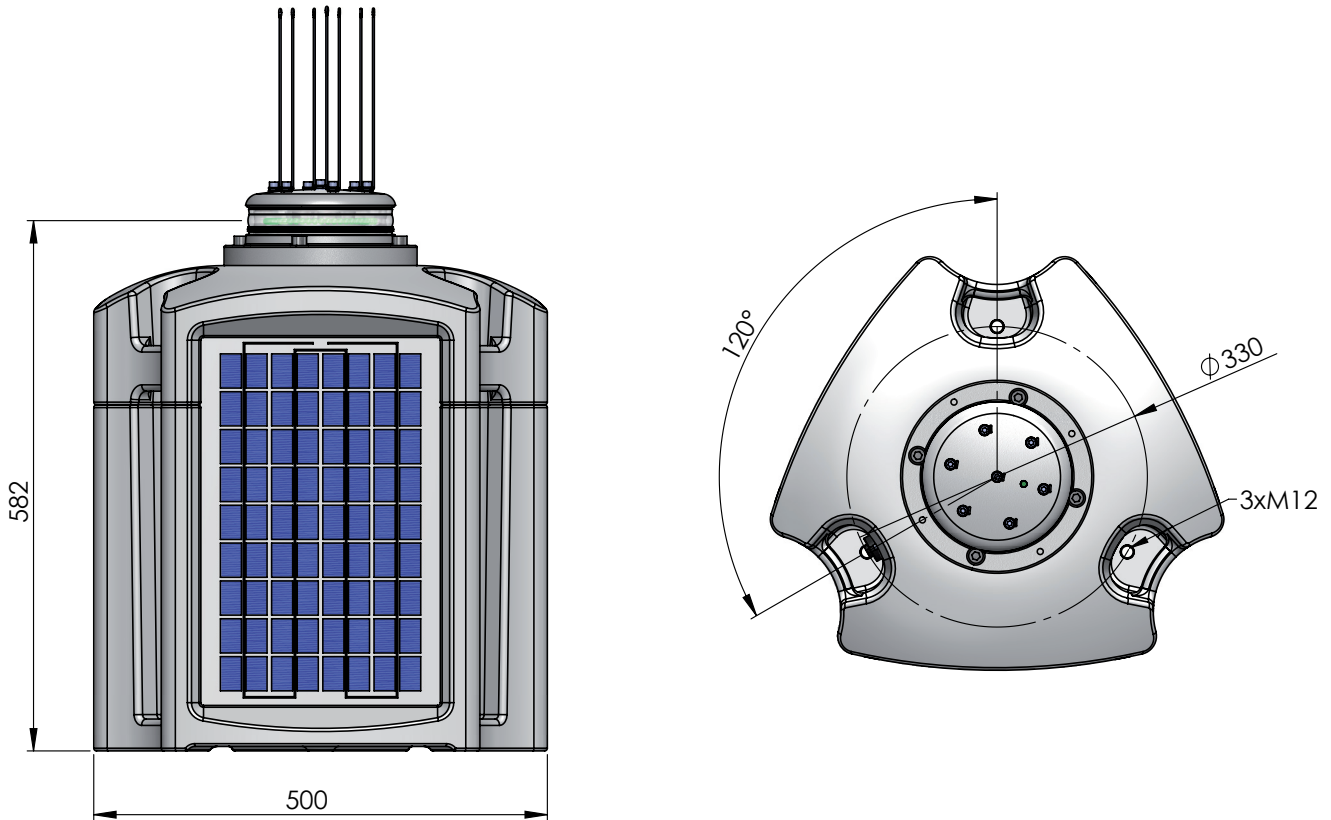
Comunicación inalámbrica bidireccional usando un PDA basado en Windows con puerto infrarrojo. Permite configurar el código de destellos, el alcance y el nivel de activación de la fotocelda. Con el programador también se puede recuperar el registro de eventos.



#### Instalación

La placa base de la LED 155 se puede instalar en la estructura usando 3 pernos M10 en un diámetro de 330 mm.

## Especificaciones técnicas SC 155 II



### Rendimiento óptico

#### Máxima intensidad fija, lente estrecho (6°)

Simplex, 6 W	140 cd	270 cd	420 cd	200 cd
--------------	--------	--------	--------	--------

#### Máxima intensidad fija, lente amplio (10°)

Simplex, 6 W	120 cd	180 cd	250 cd	100 cd
--------------	--------	--------	--------	--------

### Especificaciones técnicas

Diámetro visual/mecánico del lente	160 mm
Material del lente	Polycarbonato UV estabilizado
Fuente de luz	Diodos emisores de luz (LEDs)
Divergencia vertical (lente estrecho)	6° al 50% ( $\pm 1^\circ$ ) y 10° al 10% ( $\pm 2^\circ$ ) de la intensidad pico
Módulos solares	3 x 11 W
Baterías	Tipo VRLA GEL, 60 Ah/12V
Peso	37 kg
Altura total	582 mm
Ancho total	diám. 500 mm
Instalación	3 x M10 en diám de 330 mm

### **DISTRIBUIDOR AUTORIZADO:**

L&A ILUMINACION, S.A. DE C.V.

TEL'S: 55+5363-4861 / 8381; 414 273 3741

[www.lyailuminacion.com.mx](http://www.lyailuminacion.com.mx)



## Información para realizar un pedido SC 155 II

### Matriz de opciones

OPT 1: Sistema de feedback óptico	Medición del rendimiento de los LED integrada		
OPT 4: Sincronización basada en GPS	Sincronización basada en GPS integrada con antena GPS incluida		
OPT 7: GPS externo	Antena GPS externa		
OPT 9: LightGuard GSM + GPS	Monitoreo basado en GSM integrado con antenas GSM/GPS incluidas		
OPT 10: LightGuard GSM	Monitoreo basado en GSM integrado con antena GSM incluida		
OPT 11: Tarjeta de control	Tarjeta de control para batería secundaria		
OPT 12: Tarjeta auxiliar con puertos E/S	Tarjeta aux. con puertos E/S		
OPT 13: Tarjeta aux. con puertos RS 485 y E/S	Tarjeta aux. con puertos RS 485 y puerto E/S		
Sensor de choque e inclinación	Sensor de aceleración respecto de 3 ejes integrado para detectar inclinación y choque		
N = Estrecho (6° al 50% de la intensidad pico)	W = Amplio (10° al 50% de la intensidad pico)		
Rojo	SC 155-2NVR	Rojo	SC 155-2WVR
Amarillo	SC 155-2NVY	Amarillo	SC 155-2WVY
Verde	SC 155-2NVG	Verde	SC 155-2WVG
Blanco	SC 155-2NVW	Blanco	SC 155-2VWV

### Ejemplo: SC 155-2WWOPT12

- SC 155-2WW es el código para la SC 155 II con lente amplio en color blanco
- con la opción 12, tarjeta auxiliar E/S



**DISTRIBUIDOR AUTORIZADO:**  
L&A ILUMINACION, S.A. DE C.V.  
TEL'S: 55+5363-4861 / 8381; 414 273 3741  
[www.lyailuminacion.com.mx](http://www.lyailuminacion.com.mx)